

## Բացատրագիր

Նախագծի այս հատվածում կատարված է Երևան քաղաքի Աջափնյակ վարչական շրջան Նազարբեկյան 31 շենքի բակային տարածքի էլեկտրալուսավորության բարեկարգման նախագիծը: Օբյեկտի էլեկտրաէներգիայի մատակարարման հուսալիության աստիճանը III է: Նախագիծը կատարված է ճարտարապետաշինարարական գծագրերի հիման վրա:

Շենքի բակային տարածքում գոյություն ունեցող N1, N2 հենասյունների վրա ավելացնել միատեղյուր և N3 հենասյան վրա երկտեղյուր բարձակներ  $\Phi 50$ մմ,  $L=1.5$ մ:

N3 հենասյան էլ. լուսավորության համար նախատեսվում է անցկացնել այլուժինե մալուխ ABBF 4x10mm N2 հենայունից, որը ամրացվում է մետաղաճոպանի միջոցով:

Բարձակների տեղադրումից հետո իրականացնել հենասյունների երկշերտ ներկում:

Էլեկտրալուսավորության բանվորական գծագրերը կատարված են համաձայն գործող BCH-59-88, ՈՃՆ-86 նորմերի:


Էլ. լուսավորության մոնտաժը իրագործել էլ. ցանցի ներկայացուցչի ներկայության և համապատասխան մարմինների համաձայնության դեպքում:

## Բովանդակություն

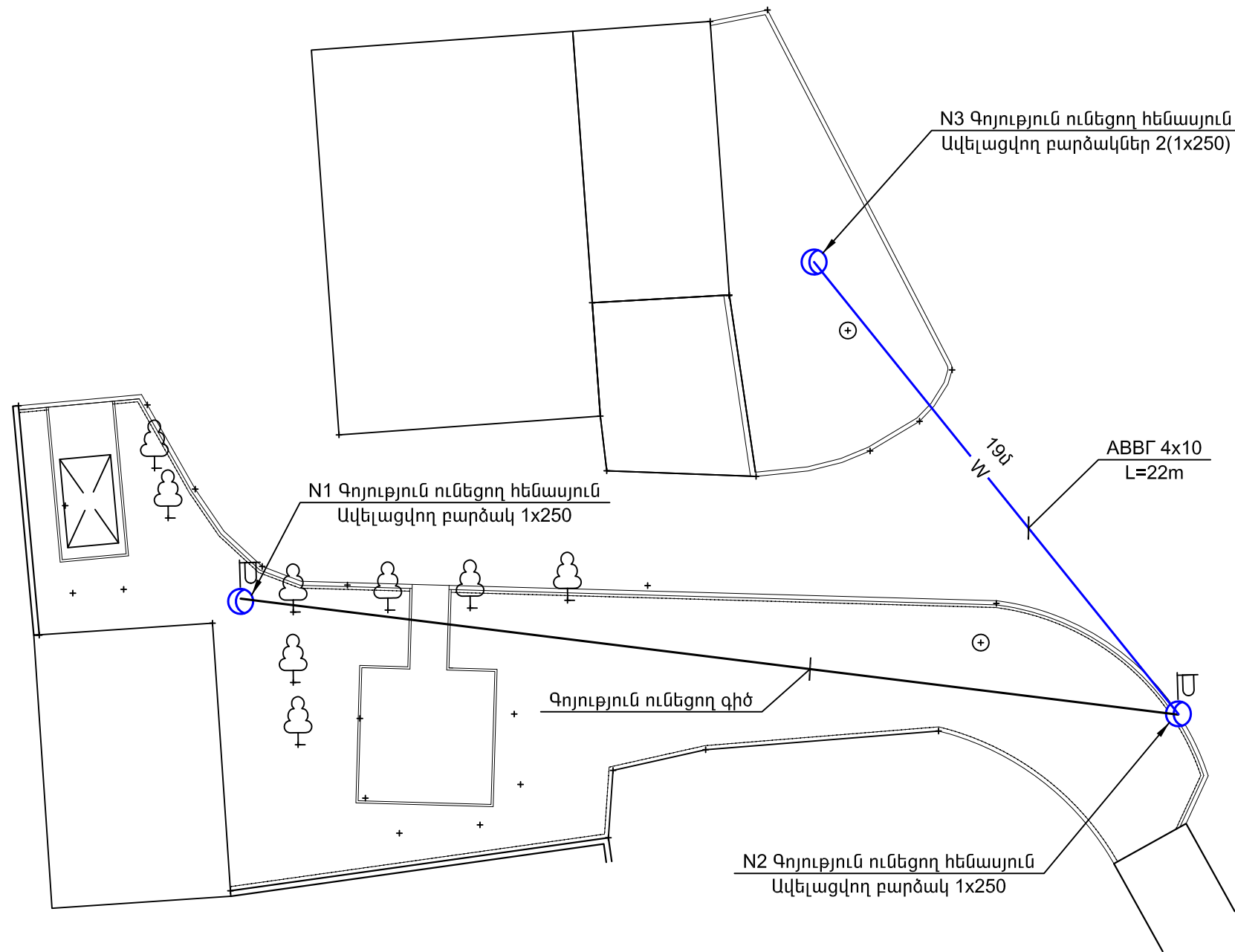
ԹԵՐԹ	ԱՆՎԱՆՈՒՄ	ԾԱՆՈԹՈՒԹՅՈՒՆ
1	Բովանդակություն, բացատրագիր	
2	Էլեկտրալուսավորության հատակագիծ Մ 1:200	
3	Արտաքին լուսավորության հենասյուն	
4	Էլ. լուսավորության մասնագիր	

ԱՇԽԱՏԱՆՔԱՅԻՆ ՆԱԽԱԳԻԾԸ ՄՇԱԿՎԱԾ Է ՀԱՄԱՁԱՅՆ ՀԱՅԱՍՏԱՆԻ ՀԱՆՐԱՊԵՏՈՒԹՅՈՒՆՈՒՄ ԳՈՐԾՈՂ ՆՈՐՄԵՐԻ, ԿԱՆՈՆՆԵՐԻ ԵՎ ՆԱԽԱԳԾՄԱՆ ԱՌԱՋԱԴՐԱՆՔԻ

ՆԱԽԱԳԾԻ ԳԼԽԱԿՈՐ ՃԱՐՏԱՐԱՊԵՏ

ՃԱՐՏ-Տ	Կ. ԲԱԲԱՋԱՆՅԱՆ		Երևան քաղաքի Աջափնյակ վարչական շրջանի Նազարբեկյան 31 շենքի բակային տարածքի բարեկարգման նախագիծ Պատվերի համար՝ ԵՔ-ՊԸԱՇՁԲ-14/64		
ԿԱՏԱՐՈՂ	Ա. ԿԱՐԱՊԵՏՅԱՆ		ԷԼԵԿՏՐԱՏԵԽՆԻԿԱԿԱՆ ՄԱՍ	ՓՈՒԼ	ԹԵՐԹ
			ԱՆ	1	4
<b>«ՄԻՈՒԱՐ» ՍՊԸ</b>		Բովանդակություն, բացատրագիր	ԱՐՏՈՆԱԳՐ h.15422		

ԲԱՐԵԿԱՐԳՄԱՆ ՀԱՏԱԿԱԳԻԾ Մ 1:200



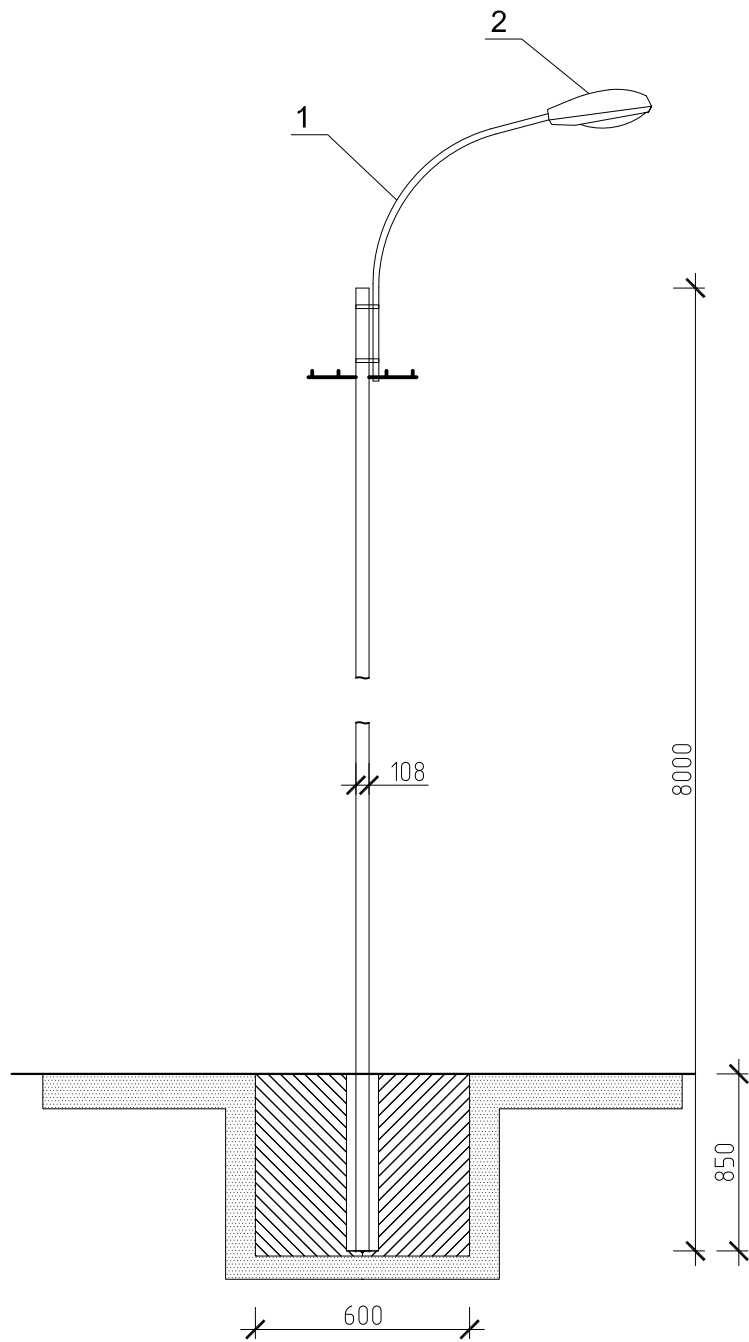
Պայմանական նշաններ

- Լուսավորության նախագծվող հենասյուն, մետաղական
- Լուսավորության գոյություն ունեցող հենասյուն
- 0.4kV օդային գիծ (ամրացված էլ. սևեռող մետաղաճուպանին)

№ 1  
2(1x250) Հենասյան համարը  
Բարձակներ (1-միաեղջյուր, 2-երկեղջյուր, 3-եռաեղջյուր)  
լուսատուների քանակը և հզորությունը

ՃԱՐՏ-Տ	Կ. ԲԱԲԱՋԱՆՅԱՆ		Երևան քաղաքի Աջափնյակ վարչական շրջանի Նազարբեկյան 31 շենքի բակային տարածքի բարեկարգման նախագիծ Պատվերի համար ԵՔ-ՊԸԱՀՁԲ-14/64		
ԿԱՏԱՐՈՂ	Ա. ԿԱՐՊԵՏՅԱՆ		ԷԼԵԿՏՐԱՏԵԽՆԻԿԱԿԱՆ ՄԱՍ	ՓՈՒԼ	ԹԵՐԹ
			ԱՆ	2	4
«ՄԻՈՈԱՐ» ՍՊԸ			ԷԼԵԿՏՐԱԼՈՒԿԱՎՈՐՈՒԹՅԱՆ ՀԱՏԱԿԱԳԻԾ Մ 1:200	ԱՐՏՈՆԱԳՐ հ.15422	

ՀԵՆԱՍՅՈՒՆ ՄԵՎ ԼՈՒՍԱՏՈՒՅՈՎ



ՀՀ	Սարքավորումների և նյութերի անվանում	Տիպը և մակնիշը	Չափի միավոր	Քանակ
1.	Միատեղյուր բարձակ $\Phi 50$ մմ, L=1.5մ		հատ	1
2.	Արտաքին լուսավորության լուսատու $\Delta P \Lambda - 250$ լամպերով	ЖКУ 250	հատ	1

ՃԱՐՏ-Տ	Կ. ԲԱԲԱԶՆՅԱՆ		Երևան քաղաքի Աջափնյակ վարչական շրջանի Նազարբեկյան 31 շենքի բակային տարածքի բարեկարգման նախագիծ Պատվերի համար՝ ԵՔ-ՊԸԱՇՁԲ-14/64		
ԿԱՏԱՐՈՂ	Ա. ԿԱՐԱՊԵՏՅԱՆ		ԷԼԵԿՏՐԱՏԵԽՆԻԿԱԿԱՆ ՄԱՍ	ՓՈՒԼ ԱՆ	ԹԵՐԹ 3
«ՄԻՌՈՒՐ» ՍՊԸ		Արտաքին լուսավորության հեմասյուն	ԱՐՏՈՆԱԳՐ հ.15422		

Էլ. ուժային սարքավորումների և լուսավորության մասնագիր

N	ԱՆՎԱՆՈՒՄԸ	Չափման միավորը	Քանակը	Ծանոթություն
<u>Էլ. լուսավորություն</u>				
1	Միաեղջյուր բարձակ, $\Phi 50 \times 2.8$ մմ, L=1.5մ	Հատ	4	
2	Արտաքին լուսավորման լուսատու ЖКУ 250	Հատ	4	
3	Արտաքին լուսավորման լամպ ДРА-250	Հատ	4	
4	Մալուխ պլումինե, 660Վ լարման АВВГ-4x10	մ	22	
5	Էլ. սևեռող մետաղաճուպան $\Phi 6$	մ	22	
6	ճուպանի սեղմակ	Հատ	25	
7	Մեկուսիչներ ՏՖ-20-01	Հատ	4	
8	Մեկուսիչ ընկուզային	Հատ	2	
9	Յուղաներկ	կգ	14.2	
10	Մալուխի ծայրերի հարդարում	Հատ	2	
11	Լուսատուների լիցքավորում АПВ-2x2.5 հաղորդալարով	Հատ	4	
12	Լուսատուների զերոյացում АПВ-2.5	Հատ	4	
13	Չեմապյունների ներկում երկչերտ	մ <sup>2</sup>	25.2	

ՃԱՐՏ-Տ	Կ. ԲԱԲԱԶԱՆՅԱՆ		Երևան քաղաքի Աջափնյակ վարչական շրջանի Նազարբեկյան 31 շենքի բակային տարածքի բարեկարգման մասնագիծ Պատվերի համար՝ ԵՔ-ՊԸԱՇՉԲ-14/64		
ԿԱՏԱՐՈՂ	Ա. ԿԱՐԱՊԵՏՅԱՆ		ԷԼԵԿՏՐԱՏԵԽՆԻԿԱԿԱՆ ՄԱՍ	ՓՈՒԼ	ԹԵՐԹ
			ԱՆ	4	4
<b>«ՄԻՈՒԱՐ» ՍՊԸ</b>			Էլ. լուսավորության մասնագիր	ԱՐՏՈՆԱԳՐ հ.15422	